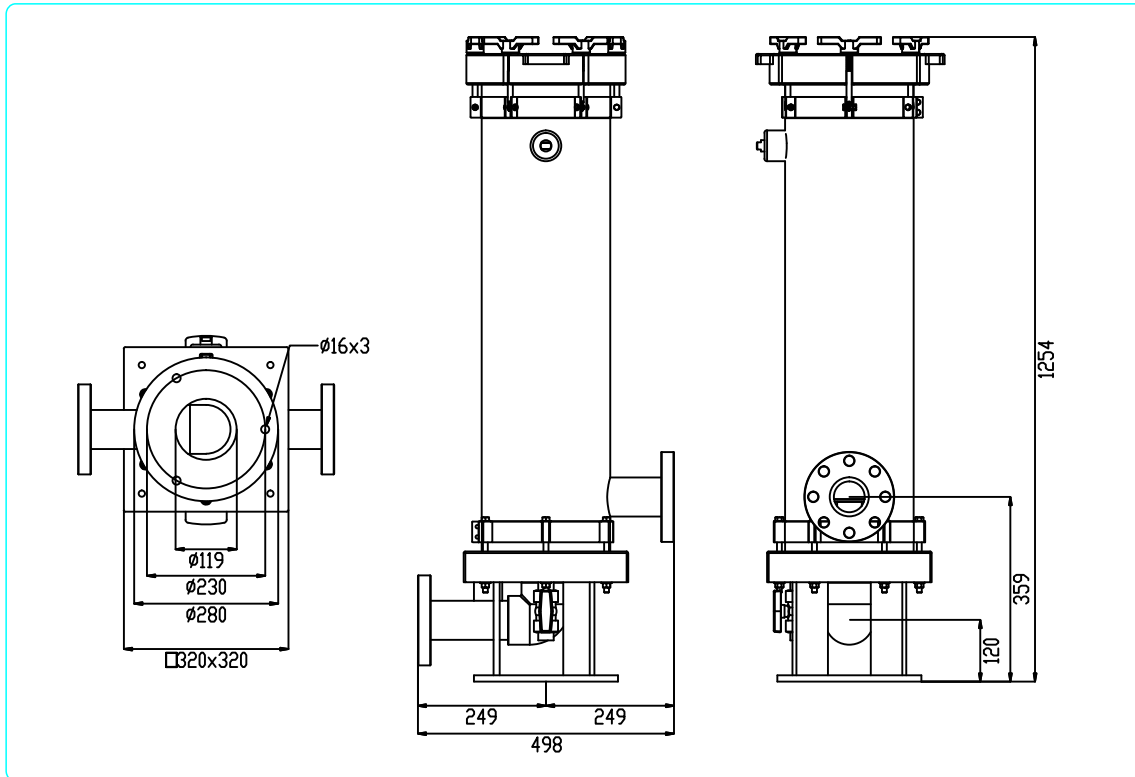


# YSF-CH Filter Series

## ■ 外觀尺寸圖



## ■ YSF-CH Filter Series 型式說明

例 : YSF-

**CH10 - 05 - P - S - E**

濾心長度	濾心數量	濾筒材質	束環材質	O型環材質
10"/20"/30"	01~12	PP	S:SUS304	E:EPDM
			T:Ti	V:VITON

過濾水量：1~55m<sup>3</sup>/Hr

口徑：25A~65A(法蘭或由令選配)

工作壓力：3.5kg/cm<sup>2</sup>

操作溫度：MAX 55

@可依個別環境需求，開發特殊規格尺寸。